



Electrolux
PROFESSIONAL

Modulaire kookapparatuur 700XP 4 Elektrische platen - rechthoekig - op elektrische oven

ITEM # _____

MODEL # _____

NAAM # _____

SIS # _____

AIA # _____



371018 (E7ECEH4QE0)

4 elektrische platen,
rechthoekig, op elektrische
oven (6KW)

371129 (E7ECEH4QEN)

4 elektrische platen,
rechthoekig, op elektrische
oven (6KW)

Omschrijving

Punt nr _____

Fornuis met vier elektrische kookplaten van 2,6 kW, in de onderbouw een elektrisch verwarmde oven. Laser technologie maakt een strakke verbinding met andere units van de 700XP lijn mogelijk.

Belangrijkste Gegevens

- De vier rechthoekige 2.6 kW gietijzeren platen zijn hermetisch ingebouwd in het naadloos geperste bovenblad.
- Basis compartiment uit een elektrische oven standaard dikke deur voor warmte-isolatie, geplaatst onder de grondplaat.
- De elektrische oven is uitgevoerd met separate thermostaten voor de boven en onder verwarmingselementen.
- Roestvrijstalen ovenruimte met 3 paar geleiders voor 2/1GN roosters of platen (2 stoombakken).
- De oven met een bodemplaat van geribd geëmailleerd staal.
- Oven thermostaat is instelbaar van 140 °C tot 300 °C.
- Het speciale ontwerp van de bedieningsknop voorkomt waterinfiltratie garandeert.
- IPX 4 waterdicht.

Constructie

- Uitwendige beplating in roestvrijstaal met Scotch Brite afwerking.
- Naadloos geperst bovenblad van 1,5 mm dik roestvrijstaal.
- Haakse zijkanen zorgen voor een vlakke koppeling met andere units en voorkomen kieren en mogelijke vuilophoping tussen de apparaten.

Gekeurd: _____



Experience the Excellence
www.electroluxprofessional.com
benelux@electroluxprofessional.com

• Portioneerschep 800mm

PNC 216186 **Meegeleverde Accessoires**

- 1 van Rooster GN2/1 verchromd PNC 164250

Optionele Accessoires

- Rooster GN2/1 verchromd PNC 164250
- Montagekit voor het koppelen van 2 units PNC 206086
- 4 zwenkwielen waarvan 2 met rem (700/900XP) PNC 206135
- Kit poten met bevestigingsplaat PNC 206136
- Frontale plint 800mm voor plintsokkel PNC 206148
- Frontale plint 1000mm voor plintsokkel PNC 206150
- Frontale plint 1200mm voor plintsokkel PNC 206151
- Frontale plint 1600mm voor plintsokkel PNC 206152
- 2 gietijzeren tussenplaten voor elektrisch fornuis (alleen 371018) PNC 206168
- Frontale plint 800mm (niet voor gekoelde onderstellen) PNC 206176
- Frontale plint 1000mm (niet voor gekoelde onderstellen) PNC 206177
- Frontale plint 1200mm (niet voor gekoelde onderstellen) PNC 206178
- Frontale plint 1600mm (niet voor gekoelde onderstellen) PNC 206179
- Kit 4 poten voor plintsokkel PNC 206210
- Paar zijdelingse plinten, hoogte 180mm PNC 206249
- 2 zijdelingse plinten voor installation op een sokkel PNC 206265
- Waterkolom met zwenkarm PNC 206289
- Extensie waterkolom voor 700 lijn PNC 206291
- Schouwopstand, 800mm PNC 206304
- Zijdelingse handvaten (rechts en links) PNC 206307
- LEUNSTANG, ACHTER 800 mm, MARINE PNC 206308
- Basisstructuur voor poten of wielen - 800mm (700/900XP) PNC 206367
- Basisstructuur voor poten of wielen - 1200mm (700/900XP) PNC 206368
- Basisstructuur voor poten of wielen - 1600mm (700/900XP) PNC 206369
- Basisstructuur voor poten of wielen - 2000mm (700/900XP) PNC 206370
- Rugpaneel - 800mm (700/900XP) PNC 206374
- Rugpaneel - 1000mm (700/900XP) PNC 206375
- Rugpaneel - 1200mm (700/900XP) PNC 206376
- Schouwrooster, 400mm PNC 206400
- 2 zijpanelen voor monobloc uitvoeringen PNC 216000
- Frontrail 800mm PNC 216047
- Frontrail 1200mm PNC 216049
- Frontrail 1600mm PNC 216050

Elektrisch

Voltage:

371018 (E7ECEH4QE0)	380-400 V/3 ph/50/60 Hz
371129 (E7ECEH4QEN)	230 V/3 ph/50/60 Hz

Totaal vermogen:

16.4 kW

Algemene Gegevens:

Platen vooraan, vermogen:	2.6 - 2.6 kW
Platen achteraan, vermogen:	2.6 - 2.6 kW
Platen vooraan, afmetingen:	230x230 230x230
Platen achteraan, afmetingen:	230x230 230x230
Oven temperatuur:	140 °C MIN; 300 °C MAX

Ovenkamer afmetingen, breedte: 540 mm

Ovenkamer afmetingen, hoogte: 300 mm

Ovenkamer afmetingen, diepte: 650 mm

Gewicht, netto: 80 kg

Transport gewicht:

371018 (E7ECEH4QE0)	104 kg
371129 (E7ECEH4QEN)	95 kg

Transport hoogte:

371018 (E7ECEH4QE0)	1080 mm
371129 (E7ECEH4QEN)	1140 mm

Transport lengte: 820 mm

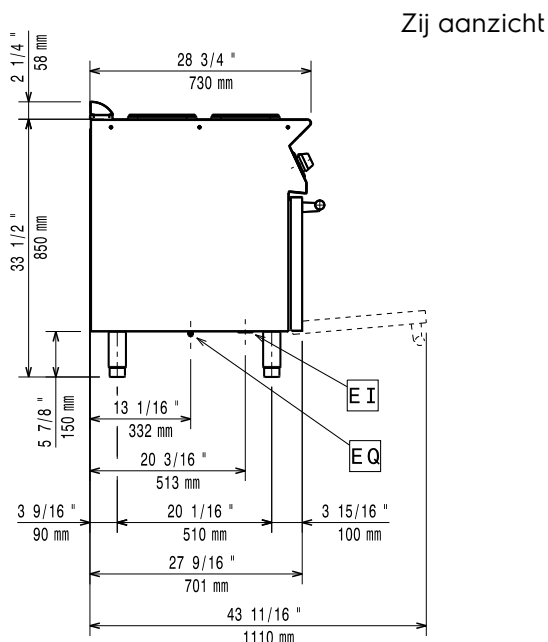
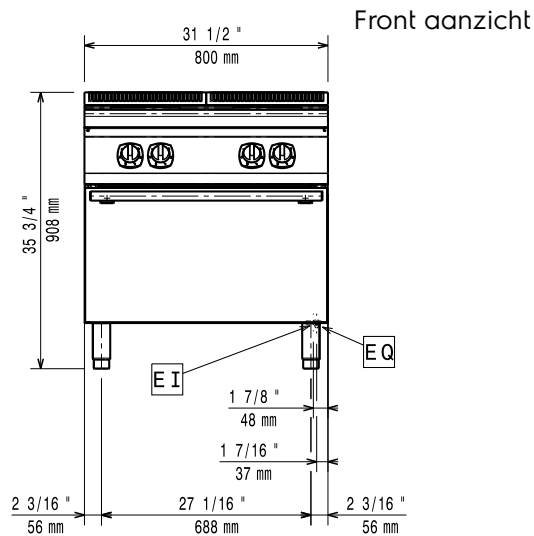
Transport breedte: 860 mm

Transport volume:

371018 (E7ECEH4QE0)	0.76 m ³
371129 (E7ECEH4QEN)	0.8 m ³

[NOT TRANSLATED]

371018 (E7ECEH4QE0)	EH74O
371129 (E7ECEH4QEN)	N7CEI



EI = Elektrische aansluiting
EQ = Equipotentiaal schroef

